

# ВЕНТИЛЬ ДЛЯ ДОМОВОГО ВВОДА с внутренней и наружной резьбой / муфта ISO

hawle

## Особенности модели

- Упругозапирающийся клиновый вентиль с гладким проходным каналом
  - Внутренняя резьба ISO 228, наружная резьба EN 10226-1
  - Вентили для домового ввода с внутренней резьбой оснащены специальным кольцом для защиты от коррозии
  - У вентилях домового ввода с наружной резьбой после монтажа открытые витки резьбы следует защитить от коррозии в общеустановленном порядке
  - № 2800: внутренняя резьба для монтажа сверлильного аппарата для резки под давлением
  - Для труб из PE согласно EN 12201 и DIN 8074 | до PN 16; температуры среды до 30° C
- Направляющая втулка предназначена для центрирования и точной прокладки PE трубы и для защиты внутренней резьбы от коррозии

## № 2520



## № 2800



СТРУКТУРА  
поверхности заготовки  
для труб из PE



Стандартное исполнение: без штурвала и штока  
Специальное исполнение: по запросу

## Материал | Технические особенности

- Корпус и крышка из высокопрочного чугуна
- Кольцо для защиты от коррозии из эластомера
- Направляющая втулка из PE

## Комплектующие

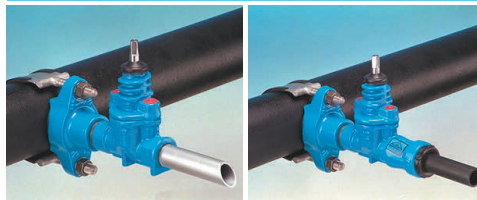
Подходящие аксессуары: см. страницу 178

Штурвал:		№ 7800
Штоки:	фикс. длины телескопич.	№ 9101 № 9601
Коверы:	фикс. длины телескопич.	№ 1550, 1650 № 1850, 1851K
Удлинитель штока:	№ 7820	
Наконечник штока:	№ 2156, № 2157, № 2158	
Фреза для снятия фаски:	№ 6000	
Съемники для демонтажа:	№ 6010	
Труборезка:	№ 6050	
Монтажный спрей:	№ 3443	
Сверлильный аппарат:	№ 5800, № 5805	

№ для заказа	Модель	MOP (PN)	Номин. внутр. диаметр/DN			
			1"	1 1/4"	1 1/2"	2"
2520	1 внутренняя резьба	16				
	1 наружная резьба					
2800	1 наружная резьба					
	1 муфта ISO для PE труб 1 внутренняя резьба					

№ 2800 также со специальным зажимом «Корунд» для труб из PVC за дополнительную плату

## Пример использования



ООО «Хавле Севком»  
+7 (812) 670 7 670  
СЗФО, СФО, ПФО  
Уманский переулок, дом 68, корпус 4, литера А  
info@hawle-sevkom.ru

ООО «Хавле Индустриверк»  
+7 (47475) 241 18  
399900, Липецкая область, г. Чаплыгино  
ул. Индустриальная, дом 1  
industriewerke@hawle.ru

ЦФО: +7 (495) 589 27 46 / 48  
ЮФО: +7 (861) 224 00 29  
УФО: +7 (343) 287 37 16  
ДВФО: +7 (421) 278 98 08

www.hawle.ru

183

# ВЕНТИЛЬ ДЛЯ ДОМОВОГО ВВОДА

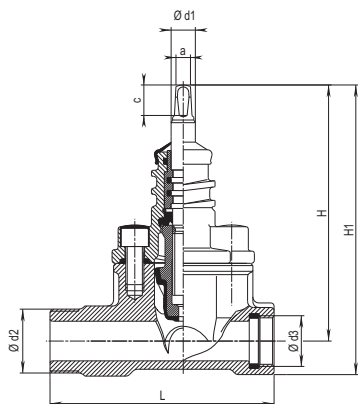
с внутренней и наружной резьбой / муфта ISO



## Вентиль для домового ввода, высокопрочный чугун

с внутренней резьбой ISO 228 и наружной резьбой EN 10226-1

### № 2520

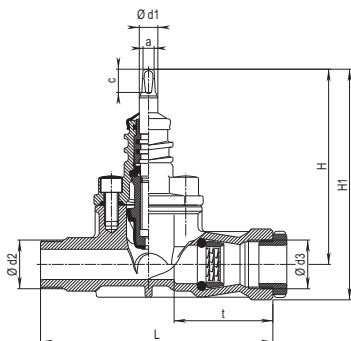


DN	Вентиль					Шпindelь			Вес
	Ød2	Ød3	L	H	H1	a	c	Ød1	
1"	1 1/4"	1"	148	164	191	10,3	20	16	2,40
1 1/4"	2"	1 1/4"	167	200	234				3,80
1 1/2"	2"	1 1/2"	167	200	238				4,00
1 3/4"	1 1/2"	1 1/2"	167	200	238				4,00
2"	2"	2"	172	219	264				4,60

## Вентиль для домового ввода, высокопрочный чугун

1 наружная резьба EN 10226-1, 1 муфта ISO, 1 внутренняя резьба ISO 228

### № 2800



DN	Вентиль						Шпindelь			Вес
	Ød2	Ød3	t	L	H	H1	a	c	Ød1	
1"	1 1/4"	1 1/4"	85	200	164	193	10,3	20	16	2,72
1 1/4"	2"	1 1/2"	101	245	200	234				4,46
1 1/2"	2"	2"	121	255	200	239				4,90
2"	2"	2 1/2"	137	264	219	267				6,81